

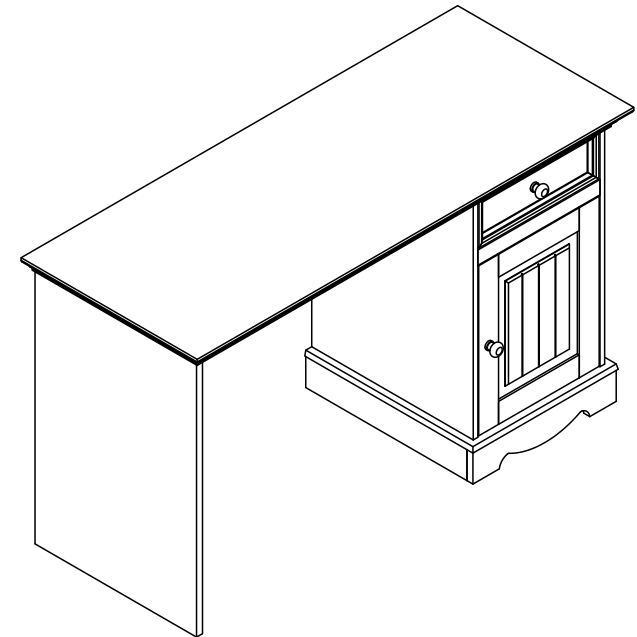
BELLUNO

BIURKO MAŁE

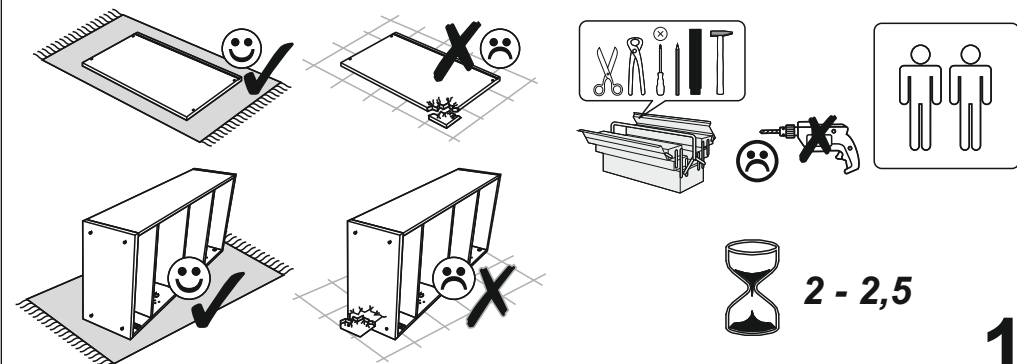
PL031

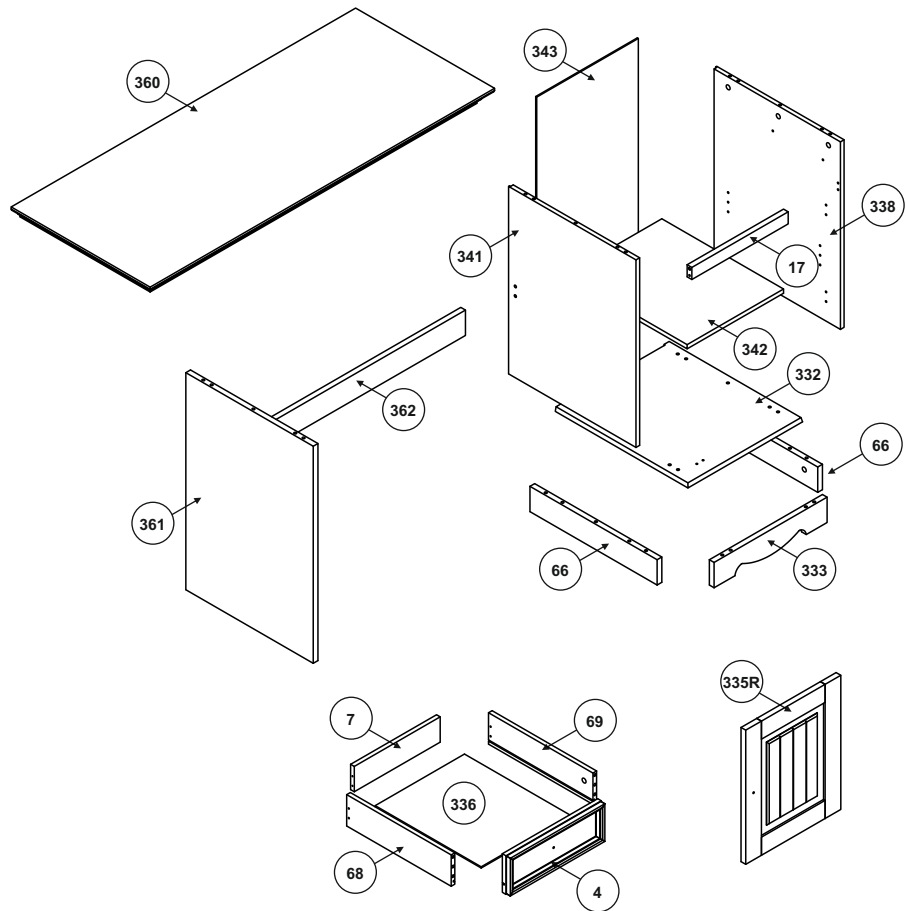


- | | |
|---|-------------------------------------|
| (D) Montageanleitung | (GB) Assembly instructions |
| (FR) Notice de montage | (IT) Istruzioni di montaggio |
| (NL) Handleiding voor de montage | (PL) Instrukcja montażu |
| (CZ) Montážní návod | (SK) Návod na montáž |
| (HU) Szerelési útmutató | (RO) Instrucțiuni de montaj |
| (TR) Montaj talimatı | (RU) ИНСТРУКЦИЯ ПО МОНТАЖУ |

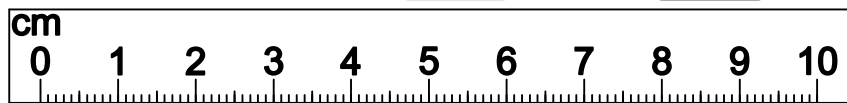


8.03.2019.





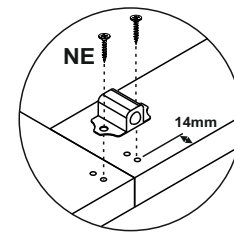
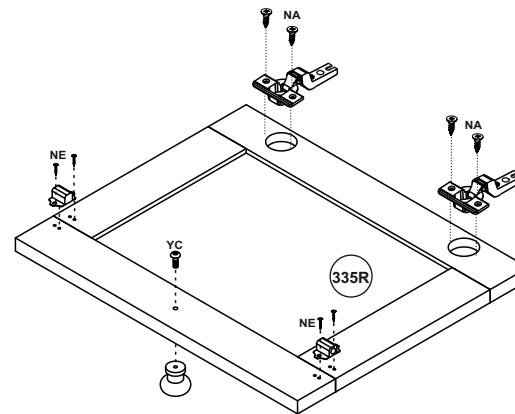
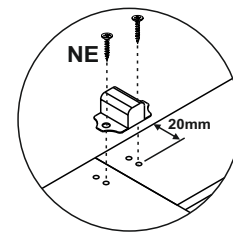
A 8x35 x16	AB 5x30 x6	B 34mm x23	C 15x10 x23	D x2	E x1	GA L=400 x1	
M 38x27x21 x2	YB 1x20 x50	N 3x10 x2	NA 3,5x16 x8	NB 3,5x35 x4	YC M4x22 x2	EA x1	NE 3x13 x8
O x2	Z 14mm x6	H 6x10,5 x4	PA x2	RA x2	W 4mm x1	Y 5mm x4	YA 7x50 x8



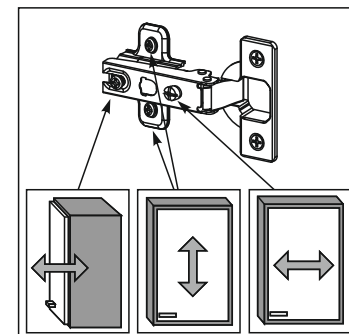
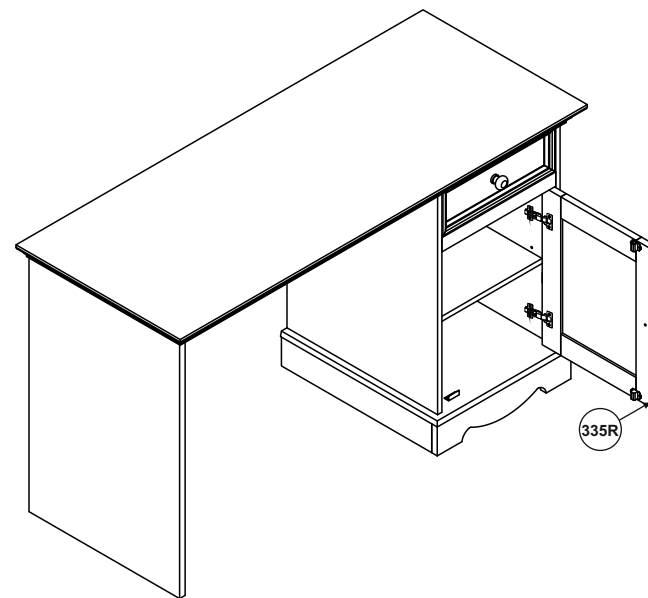
2

17

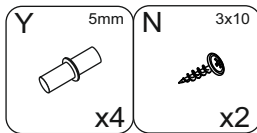
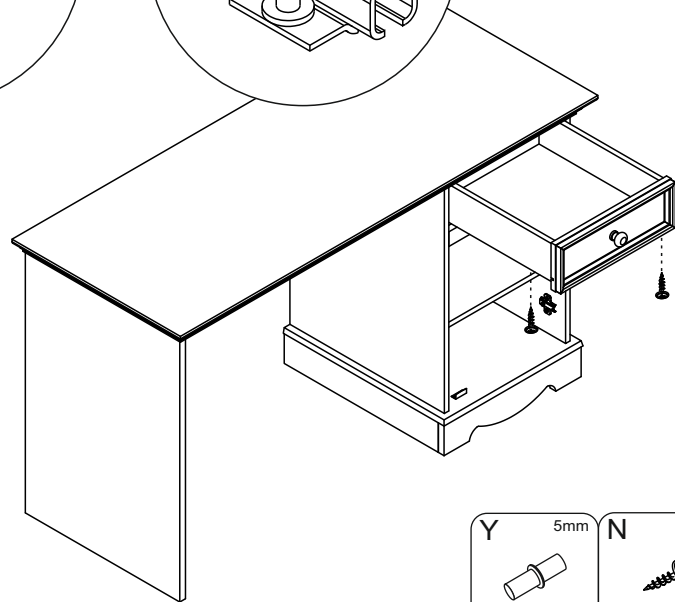
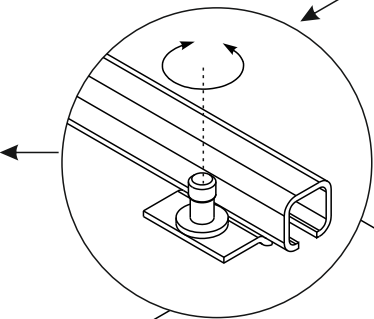
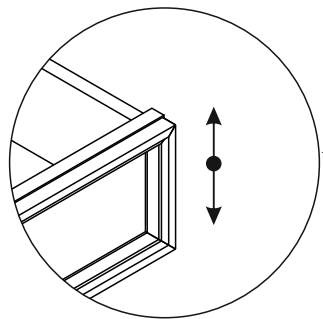
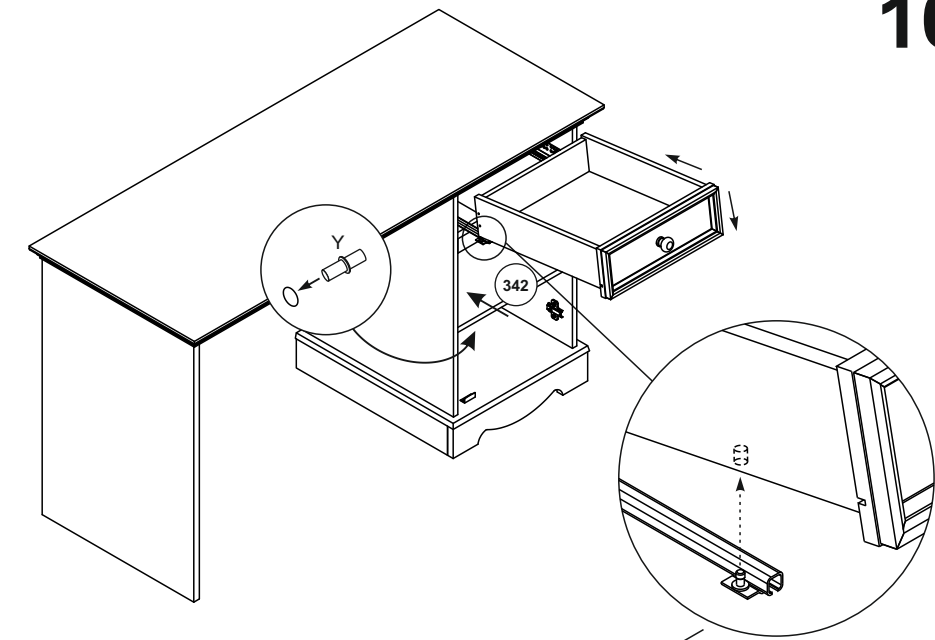
O x1	PA x2	NA 3,5x16 x4
YC M4x22 x1	D x2	NE 3x13 x4



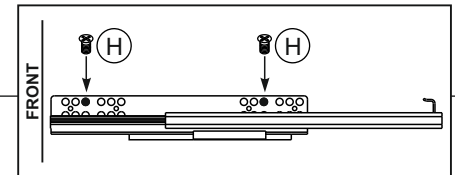
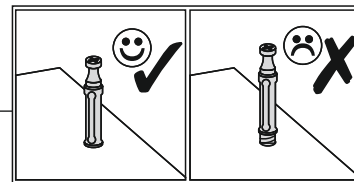
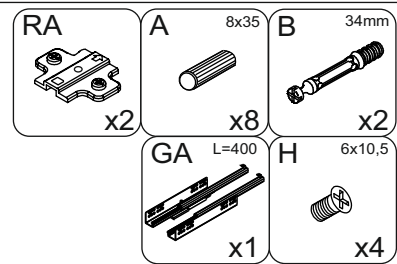
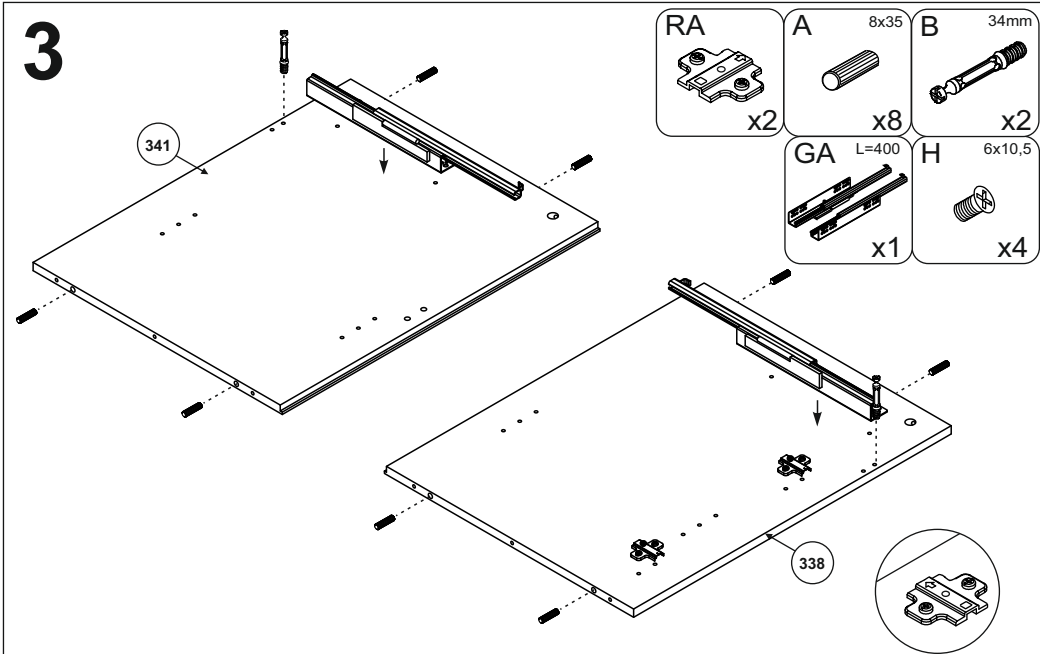
18



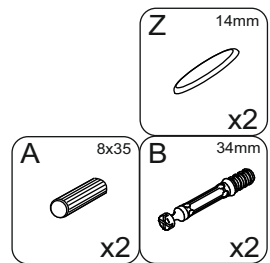
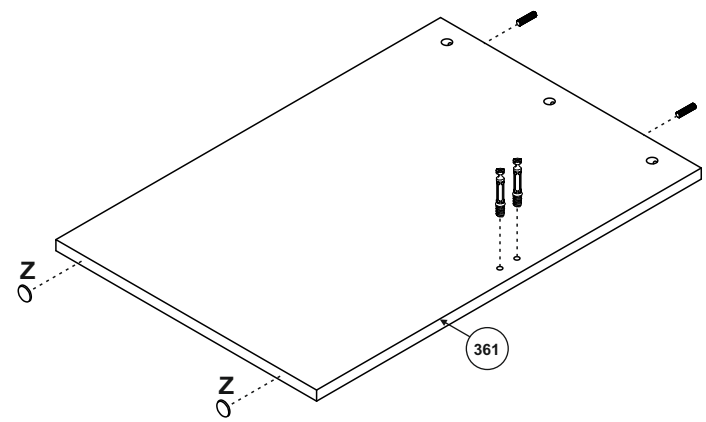
16



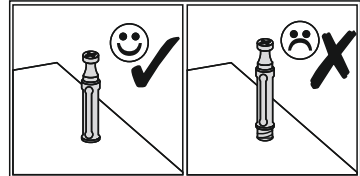
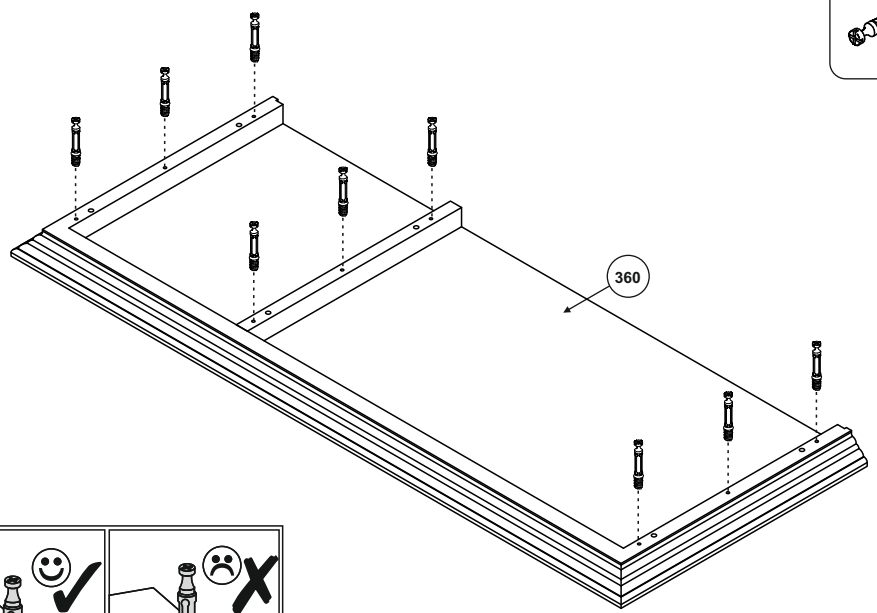
3



4

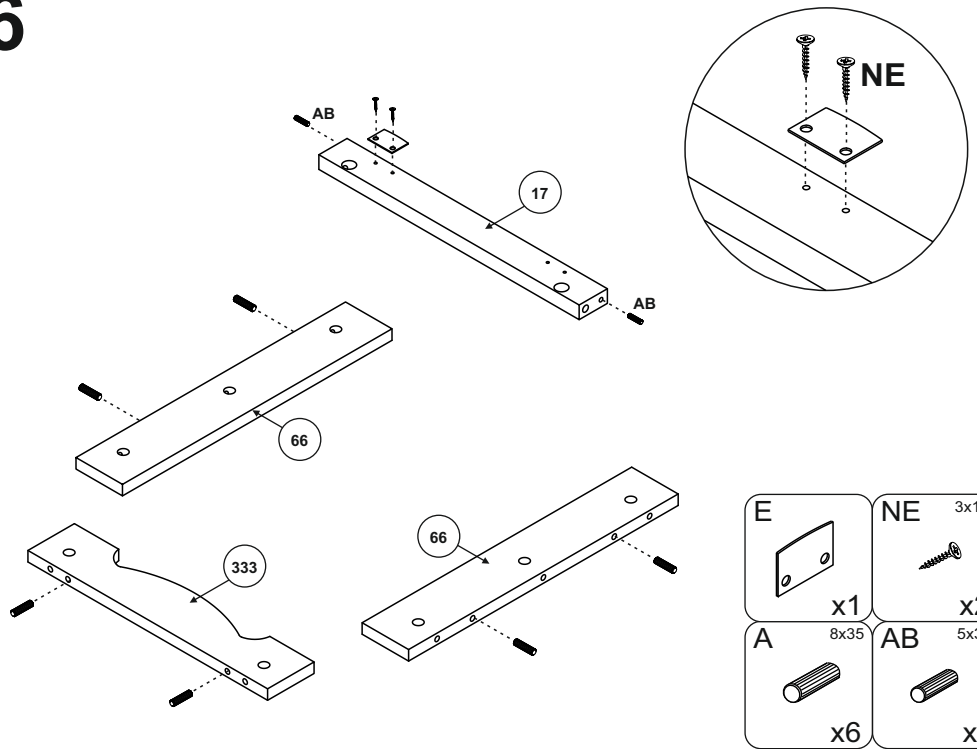


B 34mm
x9

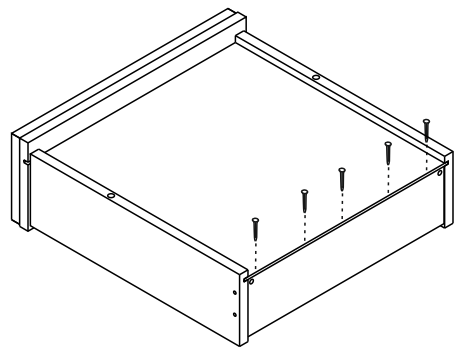
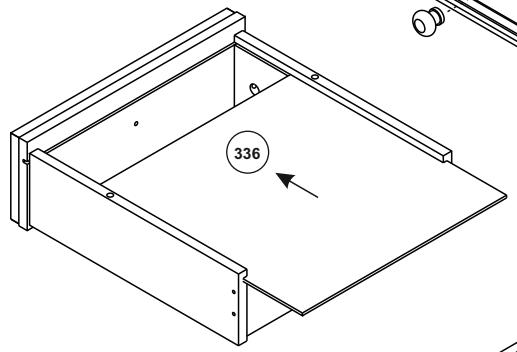
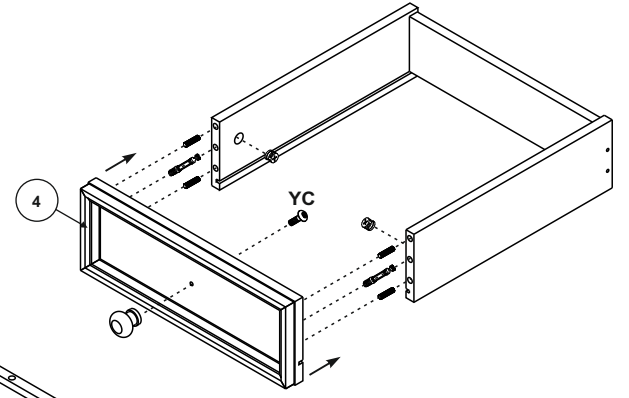
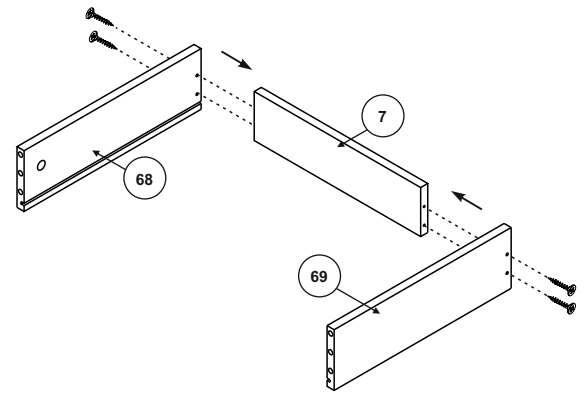
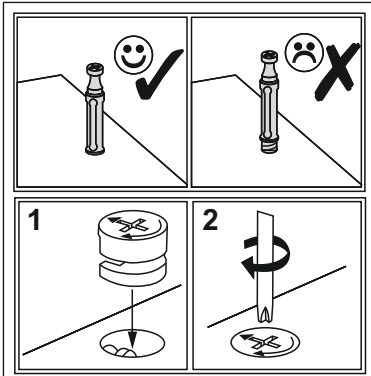


5

6

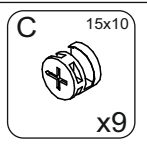


E x1	NE 3x13 x2
A 8x35 x6	AB 5x30 x2

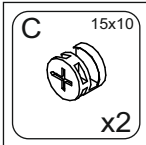
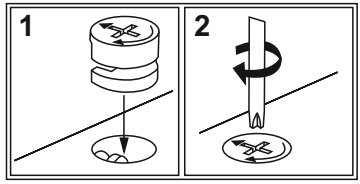
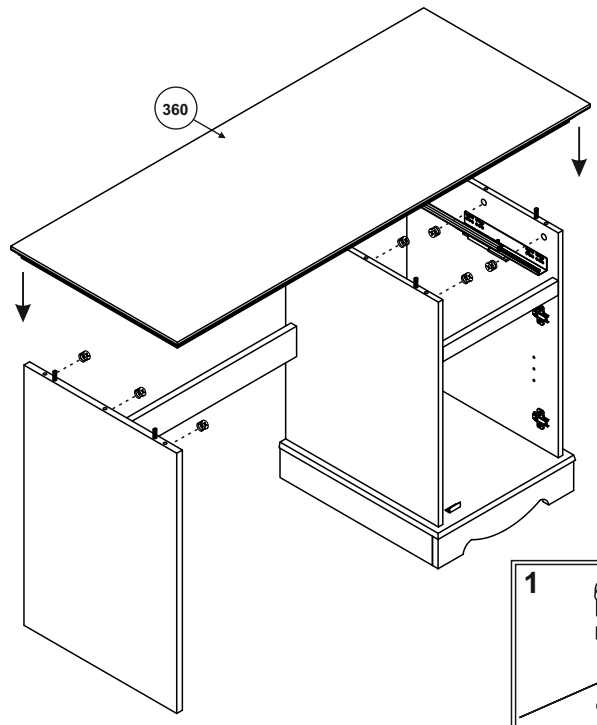


NB 3,5x35 x4	O x1	YB 1x20 x5
YC M4x22 x1	B 34mm x2	C 15x10 x2
AB 5x30 x4		

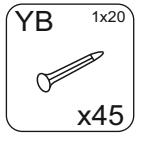
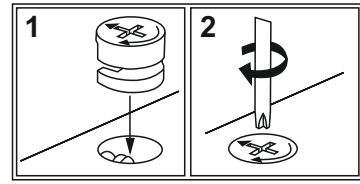
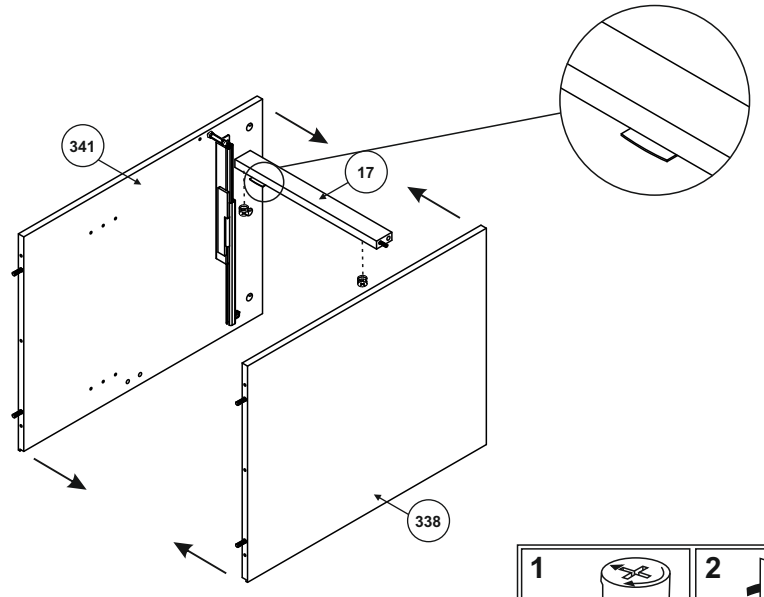
15



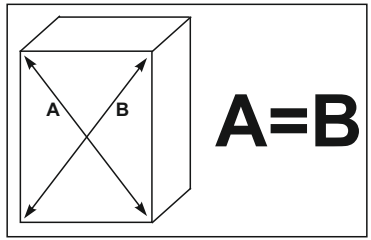
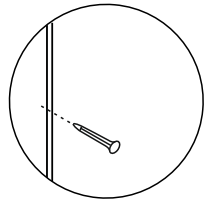
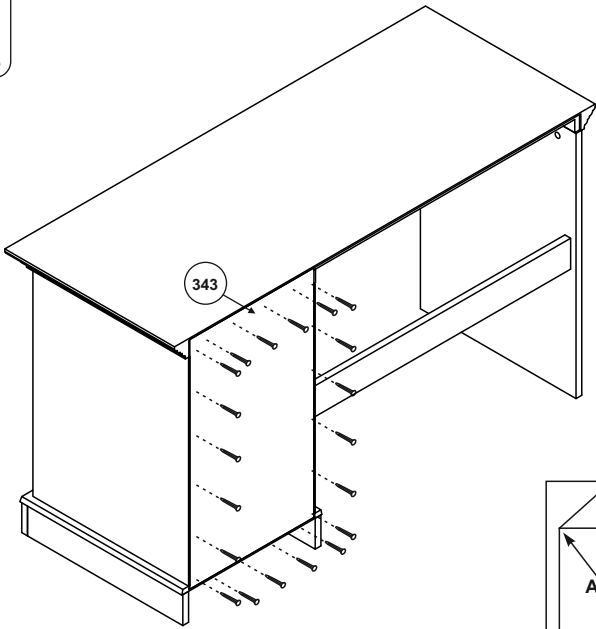
13



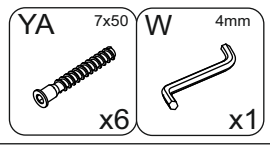
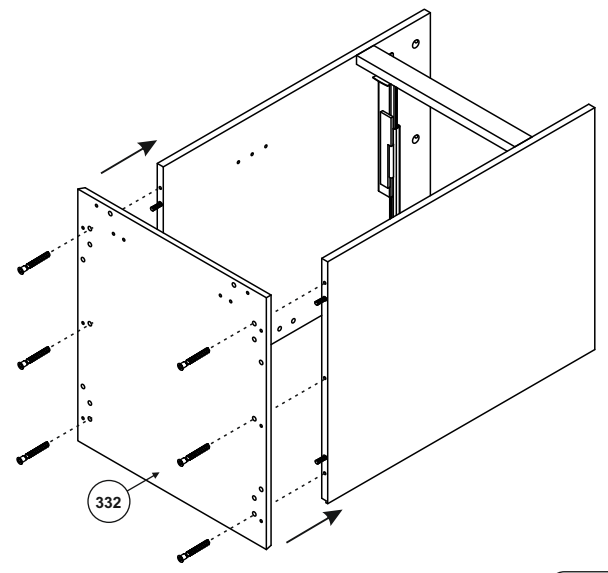
7



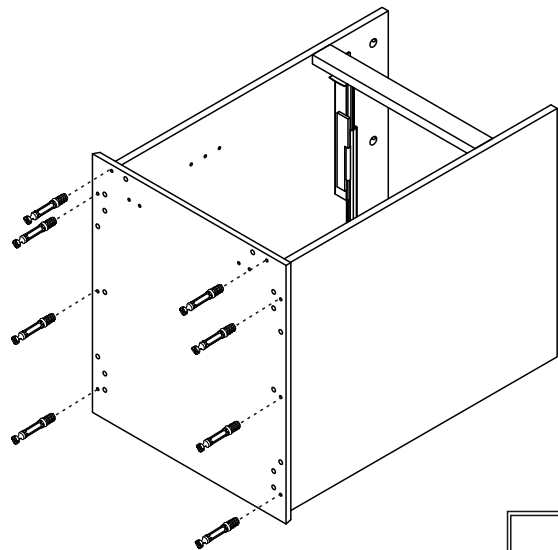
14



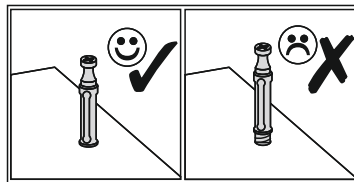
8



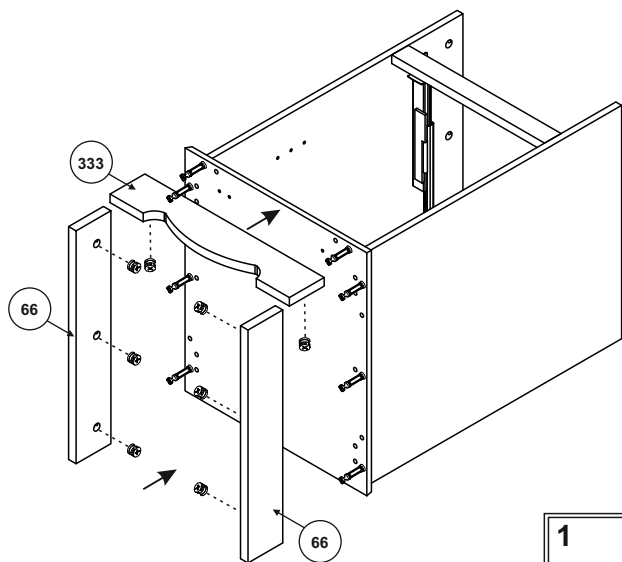
9



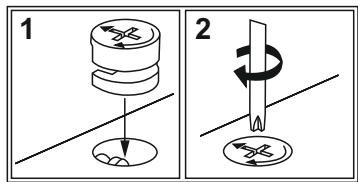
B 34mm
x8



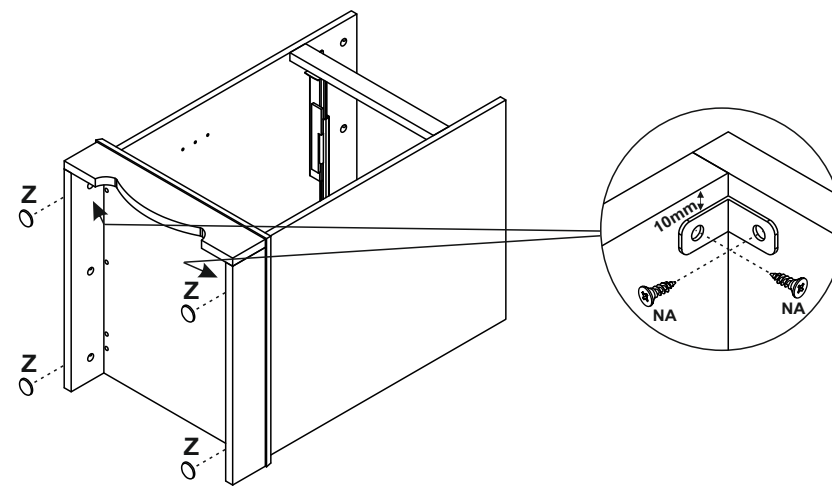
10



C 15x10
x8



11



M 38x27x21 x2
NA 3,5x16 x4
Z 14mm x4

W 4mm x1
YA 7x50 x2
C 15x10 x2

EA x1
NE 3x13 x2

12

