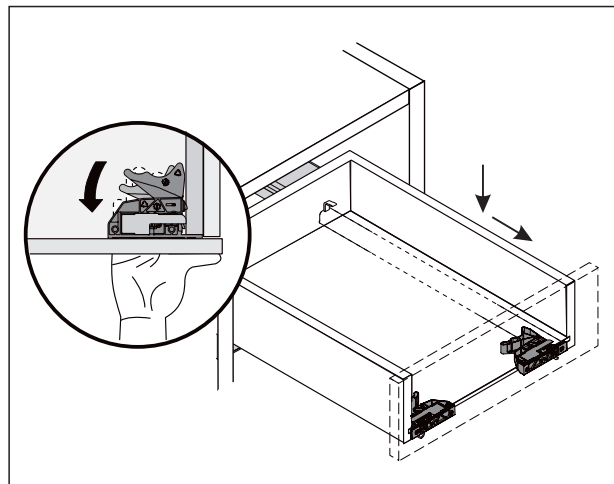
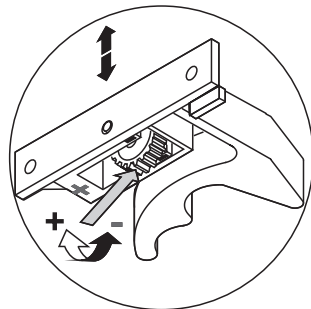
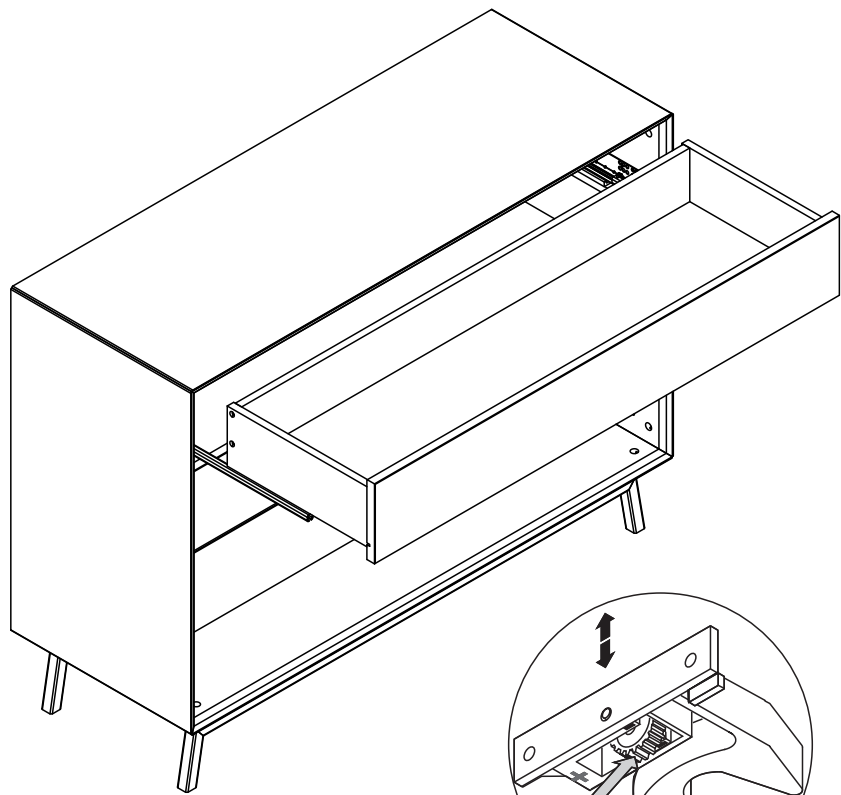


18

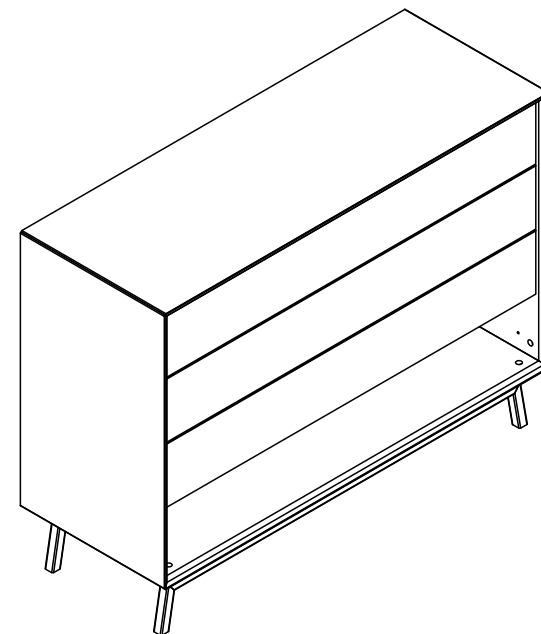


MODERN LOFT

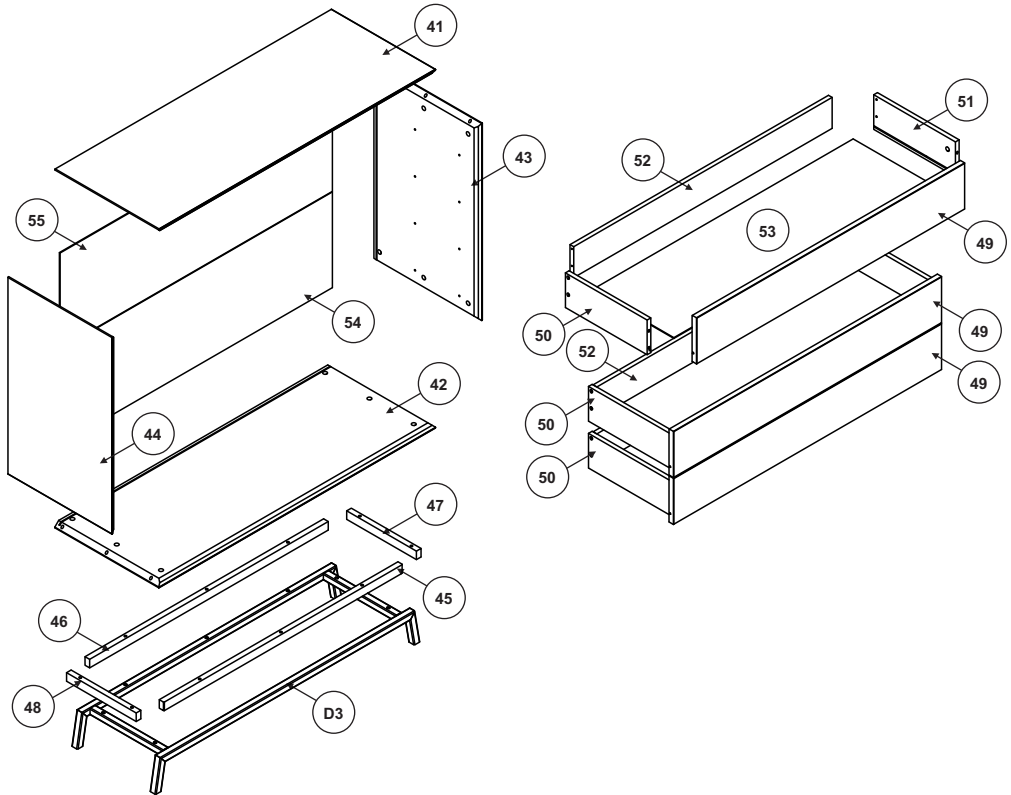
KOMODA 4 SZUFLADAMI - KORPUS PLMOL04K



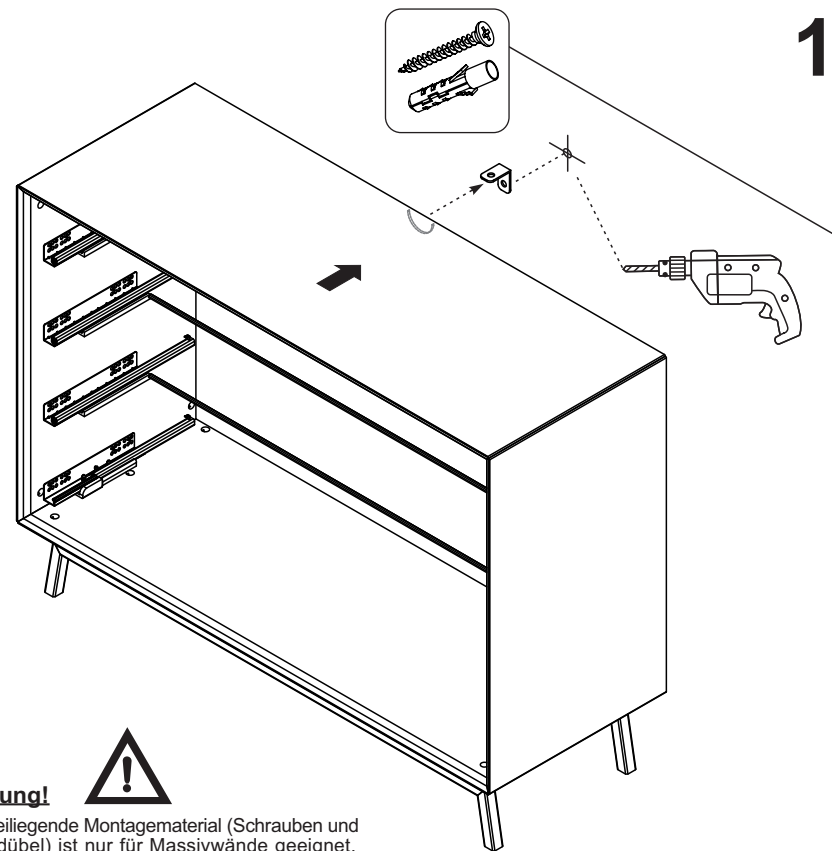
- (D) Montageanleitung
- (GB) Assembly instructions
- (FR) Notice de montage
- (IT) Istruzioni di montaggio
- (NL) Handleiding voor de montage
- (PL) Instrukcja montażu
- (CZ) Montážní návod
- (SK) Návod na montáž
- (HU) Szerelési útmutató
- (RO) Instrucțiuni de montaj
- (TR) Montaj talimatı
- (RU) ИНСТРУКЦИЯ ПО МОНТАЖУ



30.08.2022



- M 38x27x21
x1
- NA 3,5x16
x1



Achtung!



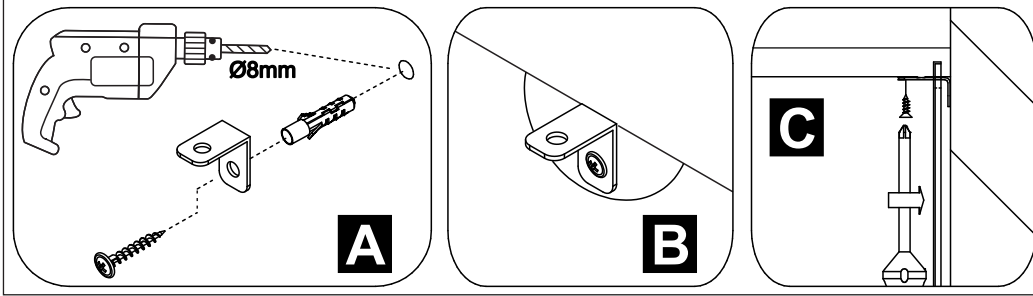
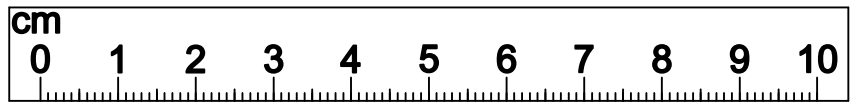
Das beiliegende Montagematerial (Schrauben und Wanddübel) ist nur für Massivwände geeignet. Informieren Sie sich vor der Wandmontage über das geeignete Montagematerial für Ihre Wand. Für die Befestigung an z.B.: Gasbeton-, Rigips-, oder Hohllochziegelwänden ist das entsprechende Montagematerial vom Kunden zu beschaffen.

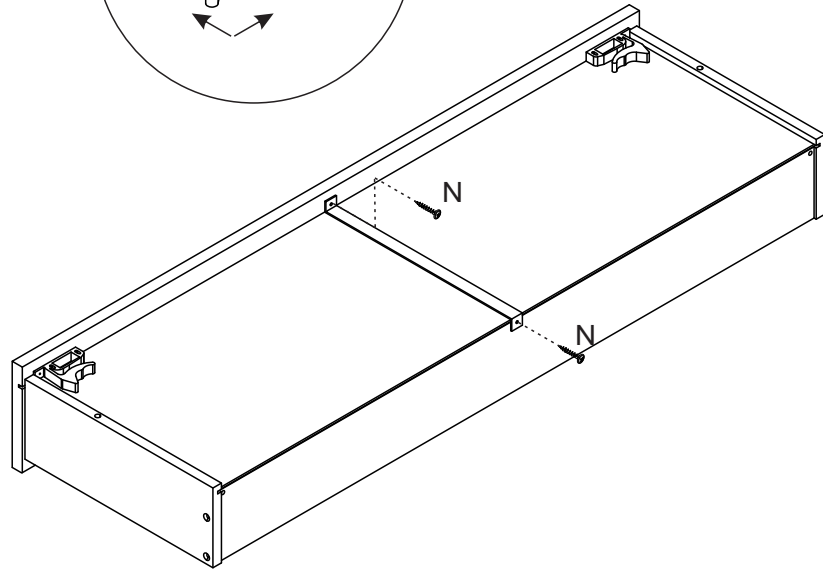
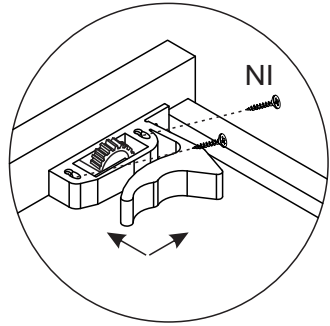
Caution!



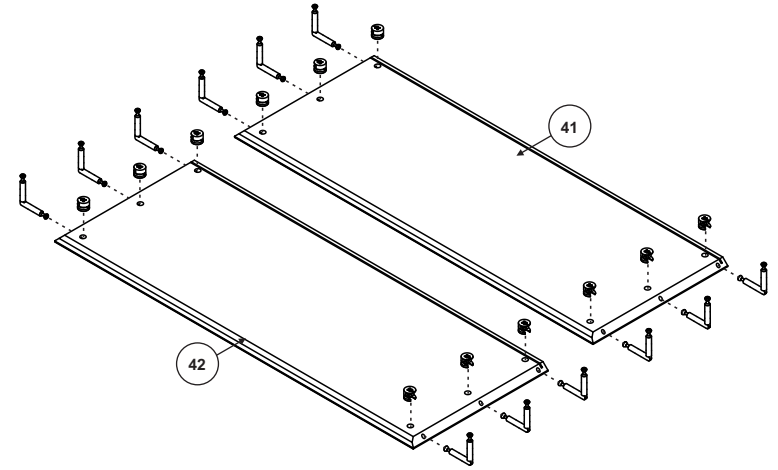
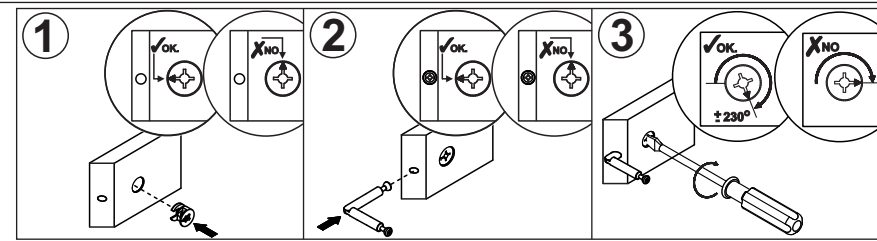
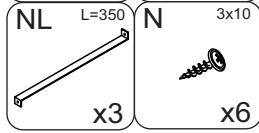
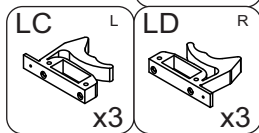
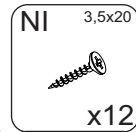
Included fixing devices are only for solid walls. Different wall materials require different types of fixing devices. Use fixing devices suitable for the walls in your home. For advice on suitable fixing system, contact your local specialized dealer.

NL 4,5x40 x12	NL L=350 x3	N 3x10 x6	LD R x3	LE x6	WD 5mm x1	M 38x27x21 x1	NA 3,5x16 x1
A 8x35 x6	MC x12	NO 3x15 x24	GC L=350 x3	LC L x3	HC 6,3x13 x12	SB x1	LF L=1077 x3
BF x12	CA 15x13,2 x24	NI 3,5x20 x12	WC 4mm x1	YM M6x45 x7	YN M6x40 x3	BC 34mm x6	C 15x10 x6

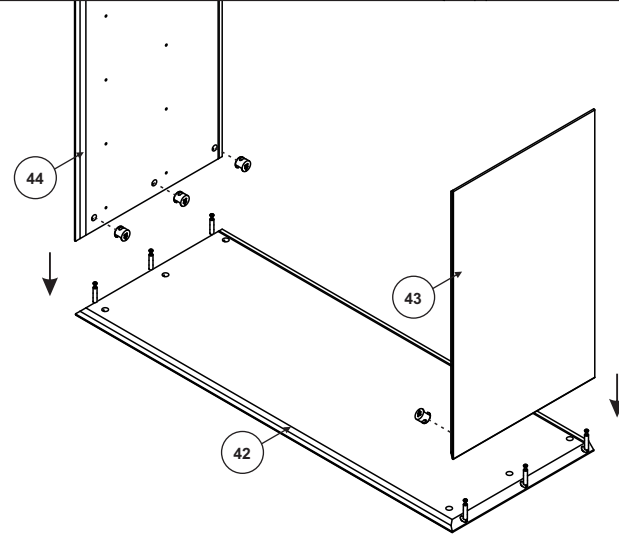
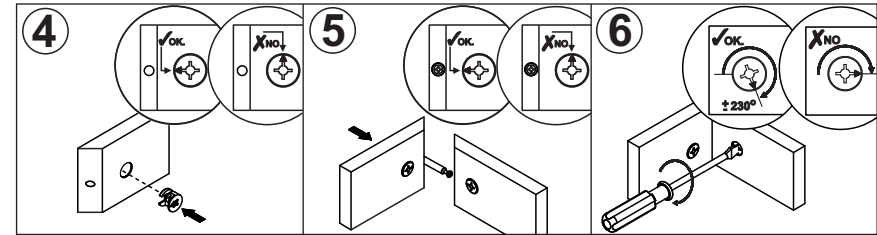




x3



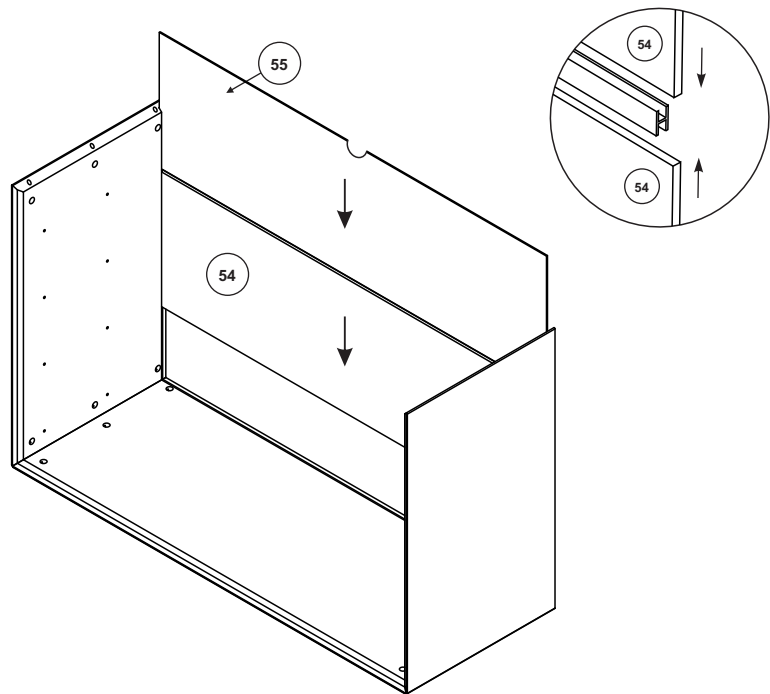
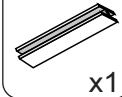
3



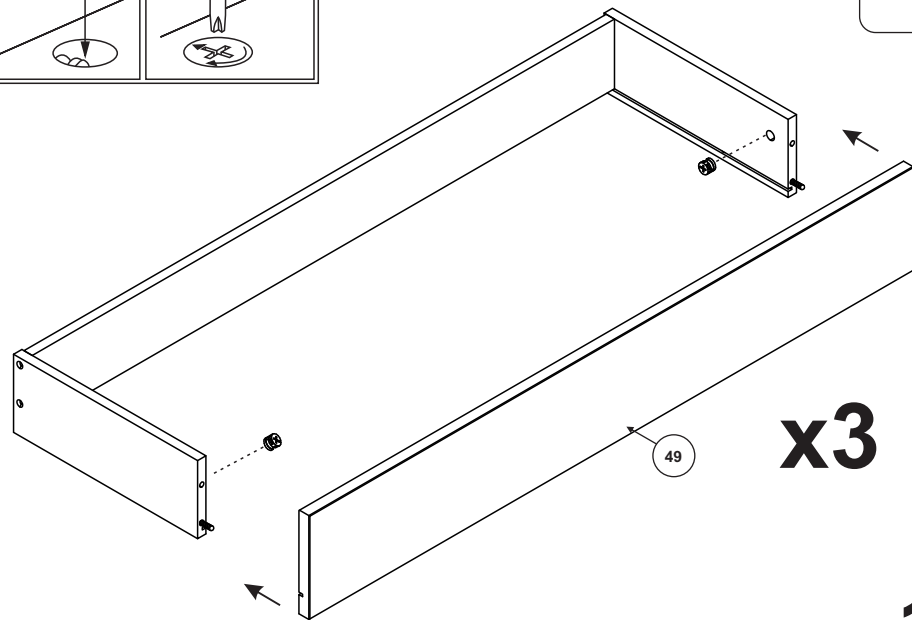
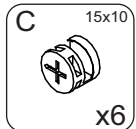
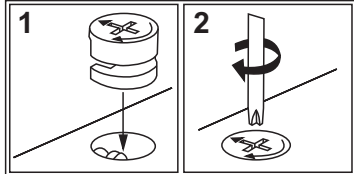
4



SB

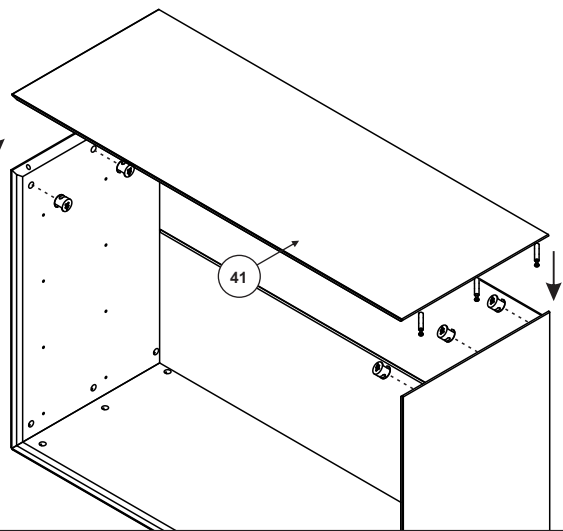


5

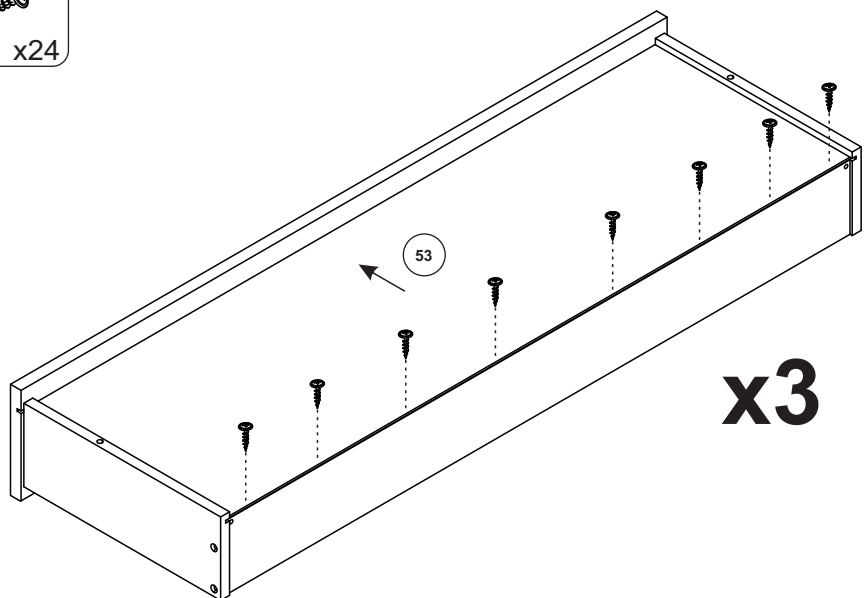


14

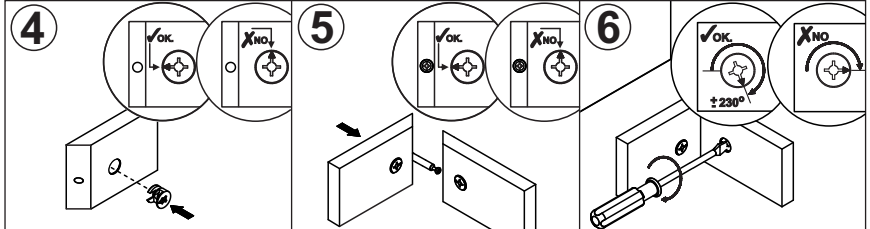
CA 15x13,2

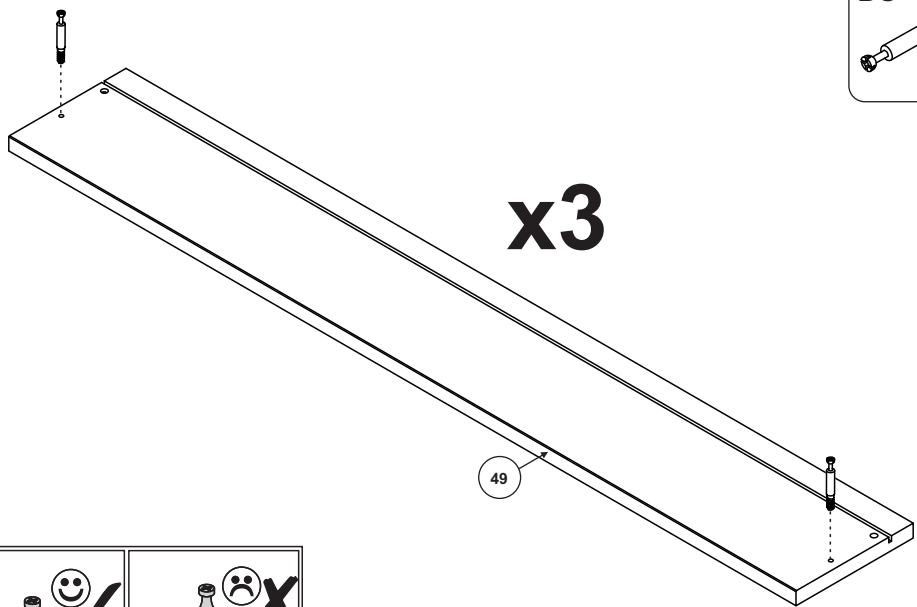


6



15

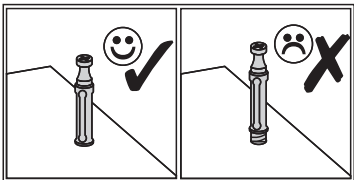




BC 34mm
x6

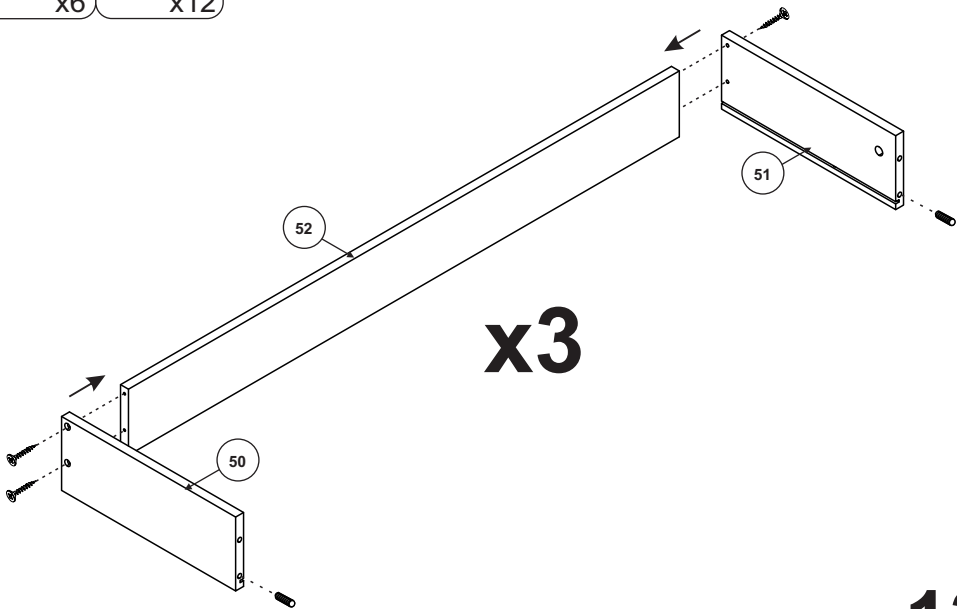
x3

49



12

A 8x35 NL 4.5x40
x6 x12



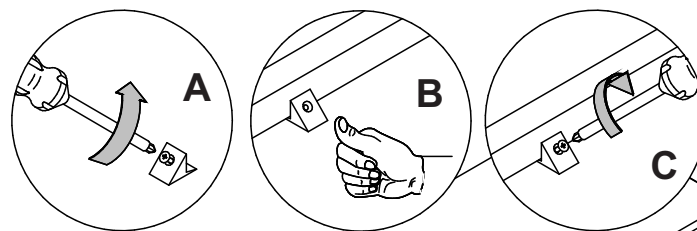
x3

52

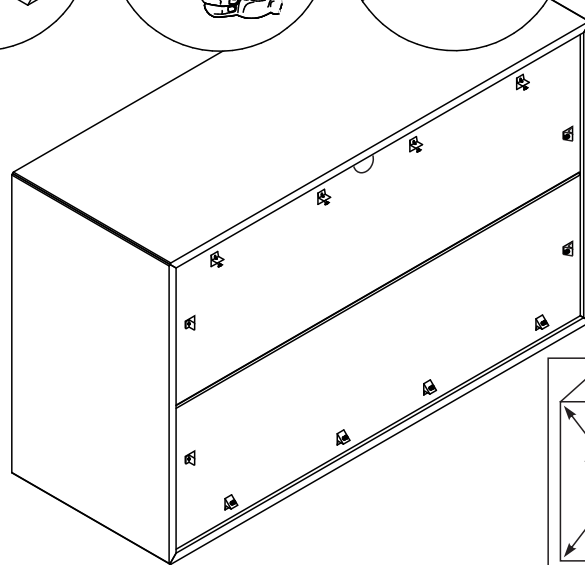
51

50

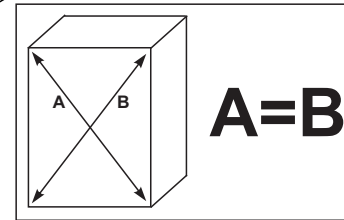
13



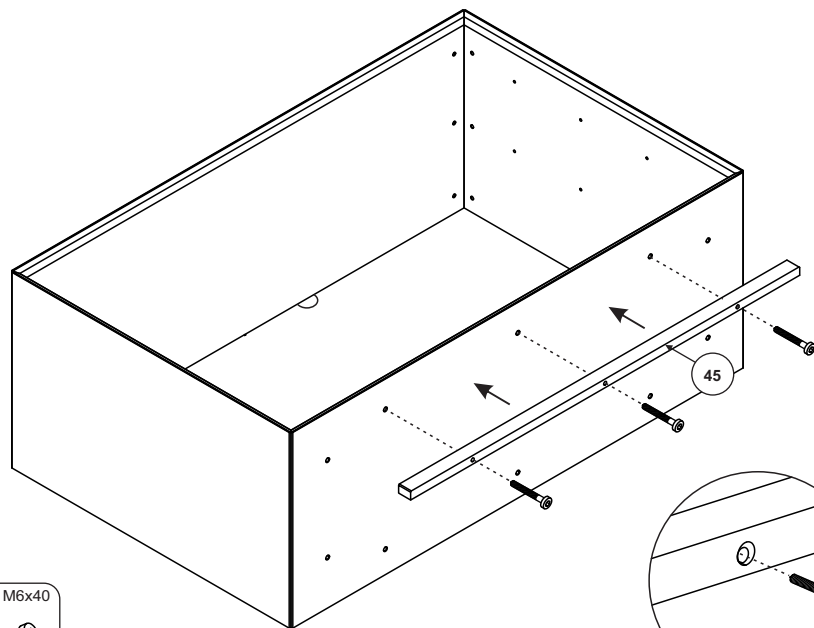
7



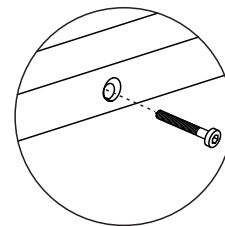
MC
x12



A=B



YN M6x40
x3



8

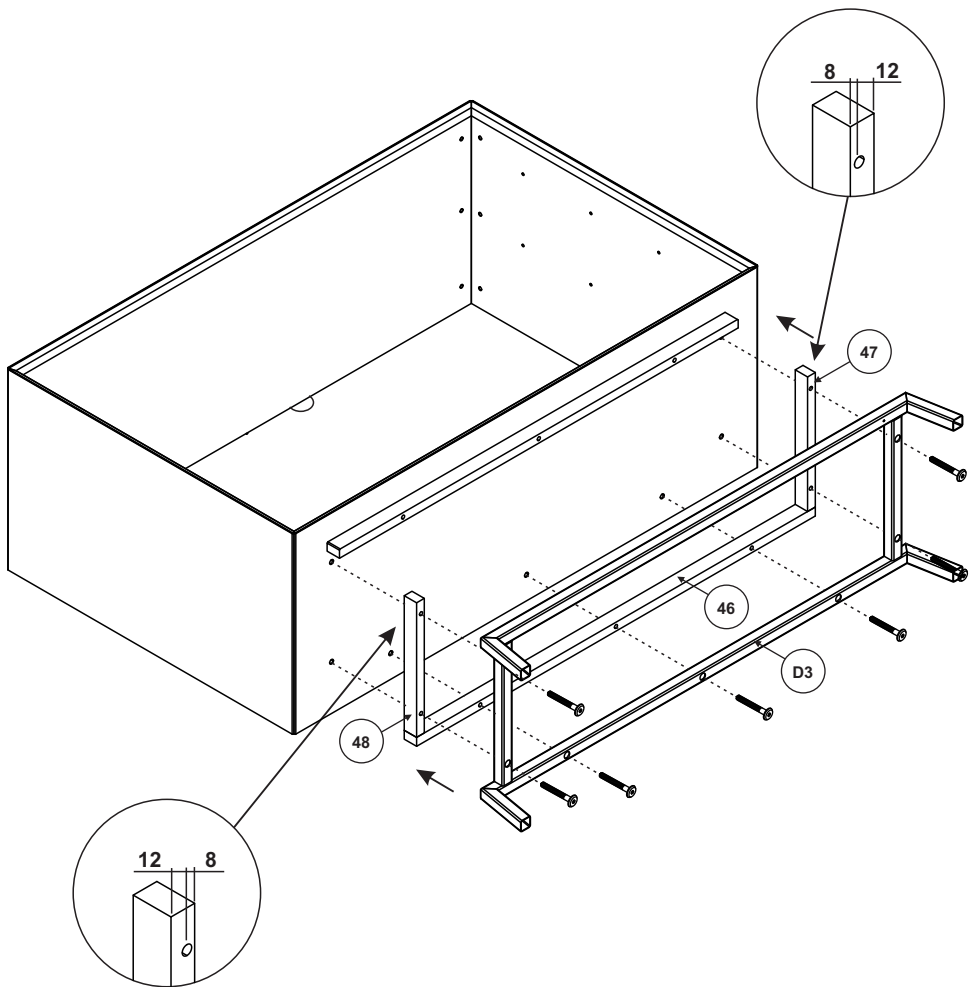
45

YM M6x45

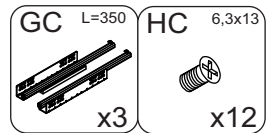
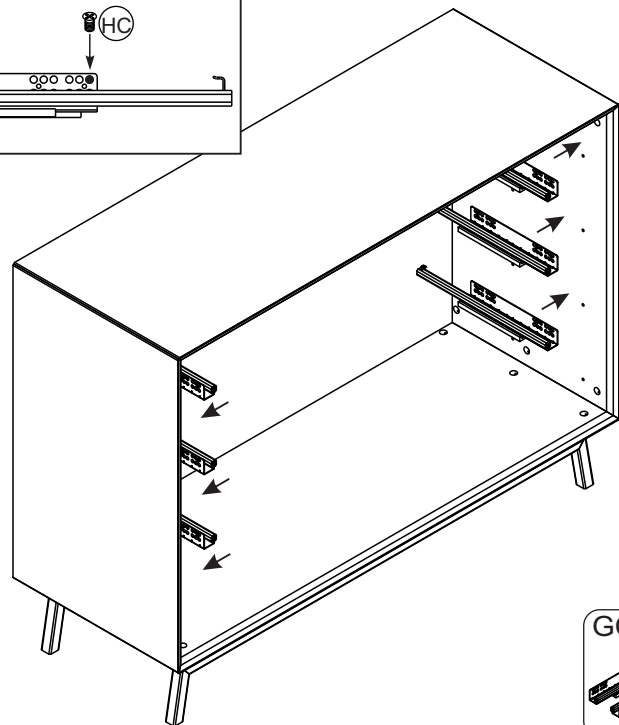
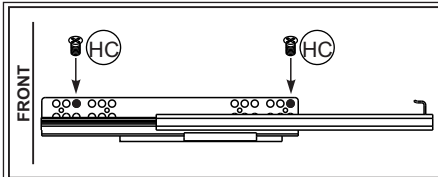


x7

9



10



11

